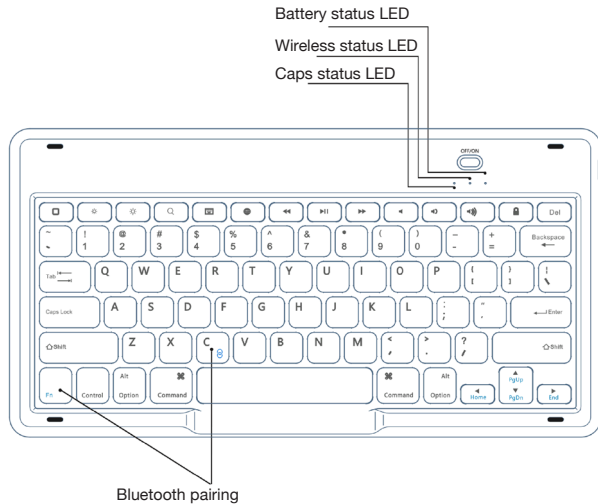


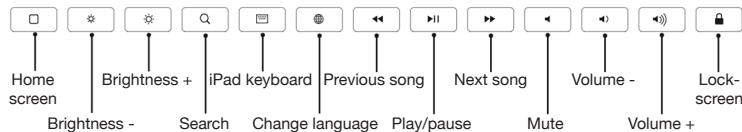
LMP Keyboard ProtectCase for iPad 10.2"

Quick Start Guide

EN



Multifunctional Keys



LED Status Indicators

Caps Lock indicator:	Light on means uppercase letters; light off means lowercase letters
Wireless status:	Press „Fn+C“ to perform the pairing between iPad and keyboard. The LED will turn off when the connection to the iPad has been successfully established.
Battery status:	A flashing light indicates a low battery level. Constant light means charging. Green light means fully charged.

Keyboard Pairing

- 1) Switch on the iPad, then pair the Bluetooth keyboard.
- 2) Move the on/off switch to the ON position, then press „Fn+C“ to perform the pairing. The LED will turn off when the connection to the iPad has been successfully established. If the connection has not been established within 3 minutes you need to repeat the pairing process from the start.
- 3) Select „Settings“ => „Bluetooth“. Make sure that Bluetooth is turned on.
- 4) Select under „OTHER DEVICES“ the „LMP BT Keyboard“.
- 5) A 4-digit numeric code is displayed on the screen. Type in the numbers on the keyboard and press „Enter“ on the keyboard to confirm.
- 6) The pairing has been successful when „LMP BT Keyboard“ is listed under „MY DEVICES“ in the Bluetooth settings.
- 7) In case the pairing has failed, repeat the pairing process from 2.

Connection Problems

- 1) Make sure the keyboard is turned on and the battery is charged.
- 2) Make sure the keyboard is close to the iPad.
- 3) Make sure that Bluetooth is enabled on the iPad.
- 4) Make sure the keyboard has been paired with the iPad.

Maintenance

- 1) Keep the keyboard away from liquids and magnetic fields.
- 2) Use a soft cloth to clean the keyboard.
- 3) When not in use, switch off the keyboard.

Mounting the Stand



- 1) Pull the magnetic flap backwards. Push the center of the stand outwards.



- 2) Put the magnetic flap over the stand holder.

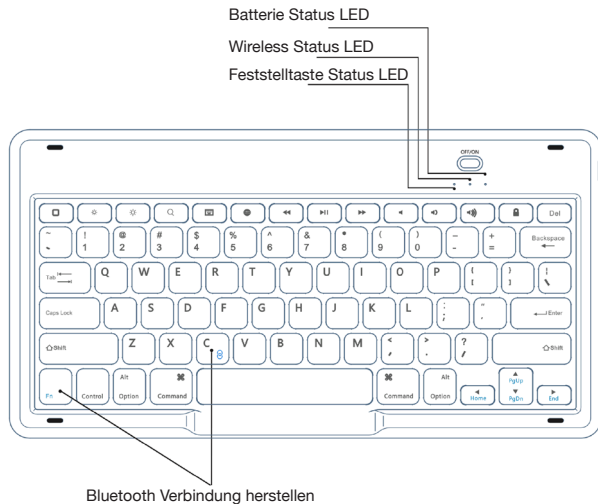


- 3) The stand is now firmly locked.

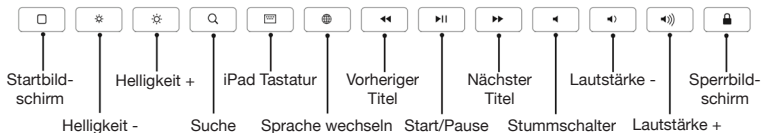
LMP Keyboard ProtectCase für iPad 10.2"

Bedienungsanleitung

DE



Multifunktionstasten



LED Status Anzeige

Feststelltaste:	Licht an bedeutet Grossbuchstaben, Licht aus bedeutet Kleinbuchstaben.
Wireless:	Drücken Sie „Fn+C“, um die Kopplung zwischen iPad und Tastatur herzustellen. Die LED schaltet aus, sobald die Verbindung zum iPad erfolgreich etabliert wurde.
Ladestand Batterie:	Ein blinkendes Licht zeigt einen niedrigen Batteriestand. Konstantes Licht beim Aufladen. Grünes Licht bei voller Ladung.

Tastatur koppeln

- 1) Zuerst das iPad in Betrieb nehmen, danach die Tastatur koppeln.
- 2) Ein/ Aus-Schalter in die rechte Position, dann „Fn+C“ drücken, um die Kopplung herzustellen. Die LED „Wireless Status“ blinkt anschliessend. Achtung: Wenn nach Ablauf von 3 Minuten keine Verbindung hergestellt werden konnte, muss der Vorgang erneut ausgeführt werden!
- 3) Wählen Sie „Einstellungen“ => „Bluetooth“. Stellen Sie sicher, dass Bluetooth eingeschaltet ist.
- 4) Wählen Sie unter „ANDERE GERÄTE“ das „LMP BT Keyboard“ aus.
- 5) Ein 4-stelliger Zahlencode wird auf dem Bildschirm angezeigt. Tippen Sie die Zahlen ein und bestätigen Sie den Code mit der „Enter“-Taste auf der Tastatur.
- 6) Die Kopplung ist erfolgreich, sobald unter „MEINE GERÄTE“ das „LMP BT Keyboard“ als „Verbunden“ angezeigt wird.

Vorgehen bei Verbindungsproblemen

- 1) Stellen Sie sicher, dass die Tastatur eingeschaltet und die Batterie aufgeladen ist.
- 2) Stellen Sie sicher, dass die Tastatur in der Nähe des iPad ist.
- 3) Stellen Sie sicher, dass Bluetooth in den iPad-Einstellungen aktiviert ist.
- 4) Stellen Sie sicher, dass die Tastatur mit dem iPad gekoppelt wurde.

Wartung und Warnhinweise

- 1) Halten Sie die Tastatur von Flüssigkeiten und Magnetfeldern fern.
- 2) Benutzen Sie ein weiches Tuch für die Reinigung der Tastatur.
- 3) Schalten Sie die Tastatur aus wenn Sie sie nicht benutzen.

Aufstellen der Halterung



- 1) Ziehen Sie die Magnetklappe nach hinten. Drücken Sie die Mitte der Halterung nach aussen.



- 2) Legen Sie die Magnetklappe über die Halterung.

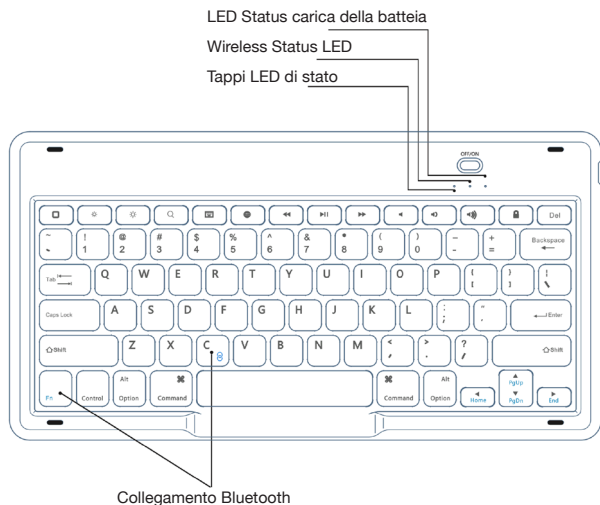


- 3) Die Halterung ist nun fest verriegelt.

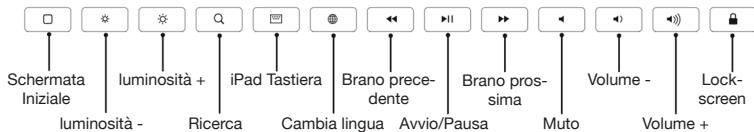
LMP Keyboard ProtectCase per iPad 10.2"

Manuale

IT



Multifunctional Keys



Indicatore di stato a LED

Stato del Tasto Caps Lock:	Con indicatore LED spento, maiuscolo attivato; con indicatore LED spento: minuscolo attivato.
Stato del Wireless:	Premere „Fn+C” per eseguire l'accoppiamento tra iPad e keyboard. Il LED si spegne quando la connessione all'iPad è stata stabilita con successo.
Stato della Batteria:	Una luce lampeggiante indica un livello basso della batteria. Luce costante durante la carica. Luce verde quando è completamente carica.

Aggiungo Keyboard

- 1) Impostare prima l'iPad, poi accoppiare la tastiera
- 2) Ruotare l'interruttore on/off sulla posizione destra, quindi premere "Fn+C" per eseguire l'accoppiamento. Il LED si spegne quando la connessione con l'iPad è stata stabilita con successo.
- 3) Selezionare "Impostazioni" => "Bluetooth". Assicurarsi che il Bluetooth sia attivato.
- 4) Selezionare in "ALTRI DISPOSITIVI" la "LMP BT Keyboard".
- 5) Sullo schermo viene visualizzato un codice numerico a 4 cifre. Digitare i numeri e confermare il codice con il tasto "Enter" sulla tastiera.
- 6) L'accoppiamento ha successo non appena la tastiera "LMP BT Keyboard" viene visualizzata come "Connected" sotto "MY DEVICES".

Procedura per i problemi di Connessione

- 1) Assicurarsi che la tastiera sia accesa e che la batteria sia carica.
- 2) Assicurarsi che la tastiera sia vicina all'iPad.
- 3) Assicurarsi che il Bluetooth sia abilitato nelle impostazioni dell'iPad.
- 4) Assicurarsi che la tastiera sia accoppiata all'iPad.

Manutenzione e Avvertenze

- 1) Tenere la tastiera lontana da liquidi e campi magnetici.
- 2) Utilizzare un panno morbido per pulire la tastiera.
- 3) Spegnere la tastiera quando non la si utilizza.

Impostazione dello Stand



1) Tirare il lembo magnetico all'indietro. Spingere il centro del supporto verso l'esterno.



2) Mettere il lembo magnetico sopra il supporto del supporto.



3) Il supporto è ora saldamente bloccato.